

dita sensor

A brand of **dlex**
electronics



Mikrodalga / Radar Varlık Sensörü

DİTA MA36016 Teknik Sayfa

8 Yıl
Garanti



Uzun Yıllar Sorunsuz
Kullanım Avantajı



Güvenilir Performans
Ve Enerji Tasarrufu



dita MA36016

Mikrodalga / Radar Sıva Altı 360° Varlık Sensörü

Teknik Bilgiler



Çalışma
Teknolojisi



Algılama
Mesafesi



Montaj
Yüksekliği



Zaman
Ayar Aralığı



Güneşliği
Ayarı



Montaj
Şekli



Ürün
Ölçüleri

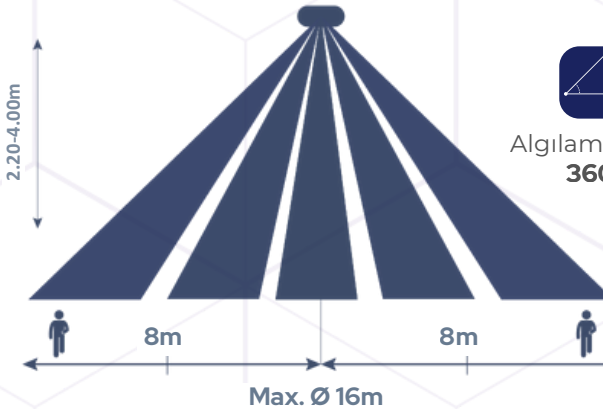


Montaj
Kesim Ölçüsü



IP
Koruma Sınıfı

Mikrodalga / Radar Max. Ø16.00m 2.20 - 4.00m 10sn - 12dk < 3 - 2000 LUX Sıva Altı 76x68mm 63mm IP20



Algılama Açısı
360°



Her Bir Hareketde
Zaman Sıfırlama



Çalışma
Sıcaklık Aralığı

-20°C +40°C



Şebeke Gerilimi/
Frekans

220V-240V/AC
50/60 Hz



Aydınlatma Yükü
(LED)

Max. 300W
(Max. 3A)



Aydınlatma Yükü
(Akkor)

Max. 2000W

cos φ > 0.95; THD (Akım) < %10; Inrush current I_{max} < 40 A @ 80µs

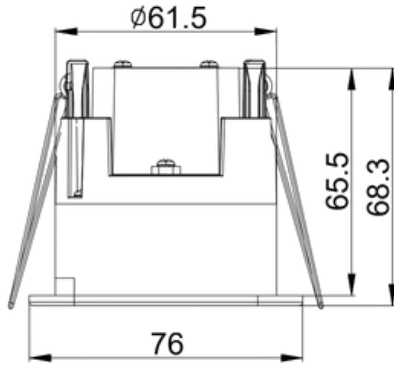
Ürün Bilgilendirme

Mikrodalga / Radar Sıva Altı Ø16m 220V 360° Varlık Sensörü

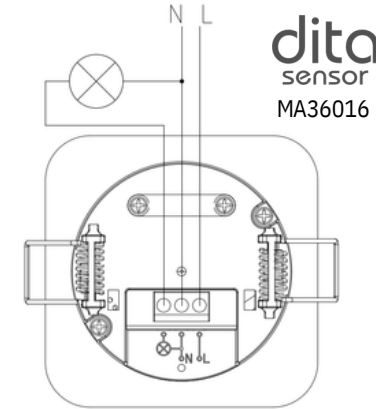


DİTA MA36016 Varlık Sensörü, bir ortamda insan veya ısı farklılığı oluşturan nesnelere gibi fiziksel varlıkların bulunup bulunmadığını algılayan elektronik bir cihazdır. Mikrodalga / Radar teknolojisiyle çalışan MA36016, elektromanyetik dalgalar yayarak çevresindeki hareketleri algılar. Hareketli bir nesne, yayılan mikrodalga sinyallerin yansıma süresini veya frekansını değiştirdiğinde, sensör bu değişiklikleri tespit ederek hareket algılar. Hareket algılaması sona erdiğinde, önceden ayarlanmış zaman süresinin dolmasıyla birlikte devreyi otomatik olarak kapatır. Ürünün mimarisinde bulunan günışığı algılama özelliği sayesinde, isteğe bağlı olarak gündüz ortamda yeterli aydınlık bulunduğu anda, hareket algılamasına bile devre aktif hale gelmez. Aydınlatma sensörleri, enerji tüketimini daha verimli hale getirirken tasarruf sağlar, kullanıcı konforunu artırır, çevresel etkileri önemli ölçüde azaltır ve ekonomik açıdan da avantajlar sunar.

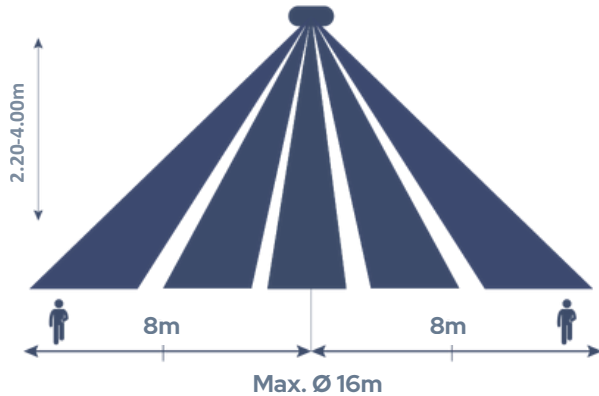
Teknik Çizim



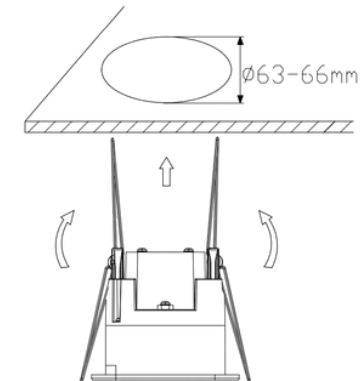
Bağlantı Şeması



Algılama Şekli



Montaj Şeması



dlex electronics | **dita** sensor



MA36016

Mikrodalga / Radar Sıva Altı Ø16m 220V 360° Varlık Sensörü

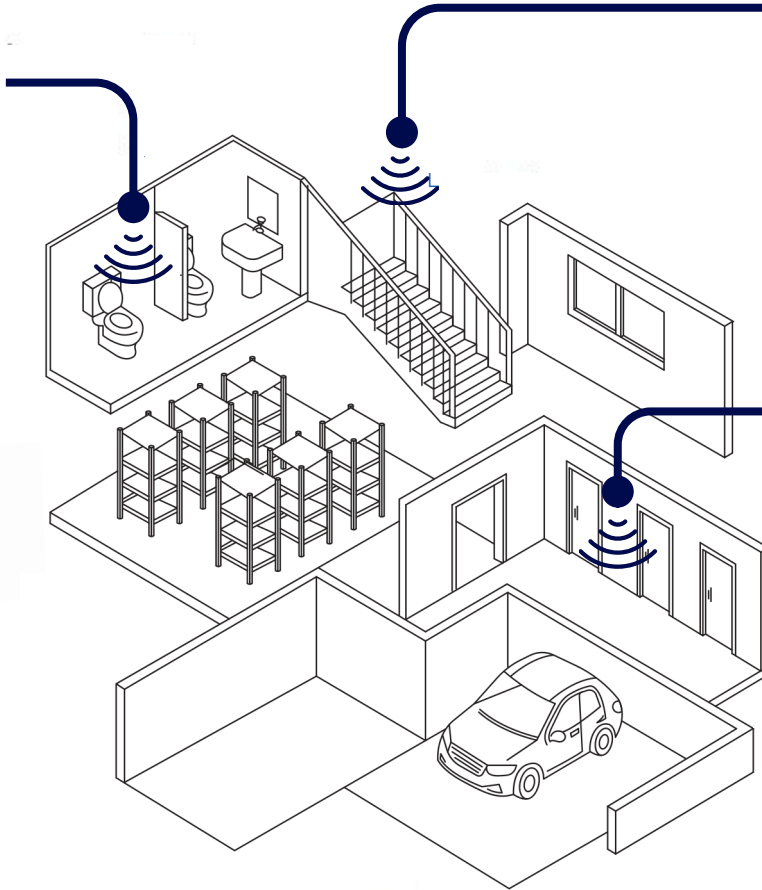
ÖRNEK UYGULAMA ALANLARI

"Aydınlatma sensörleri, günümüzün enerji verimliliği hedefleri doğrultusunda önemli bir rol oynamaktadır. Kullanıcı hareketlerini algılayarak yalnızca ihtiyaç duyulduğunda aydınlatmayı devreye sokmaları sayesinde; ofisler, konutlar, otoparklar, ticari alanlar ve endüstriyel tesisler gibi birçok kullanım alanında hem enerji tüketimini azaltmakta hem de kullanıcı konforunu artırmaktadır."

Islak Hacimler
(WC Kabinleri)

Merdiven
Boşlukları

Koridorlar



dlex
electronics

dita
sensor

